



Dokončení vltavské vodní cesty v úseku České Budějovice – Týn nad Vltavou



Investor

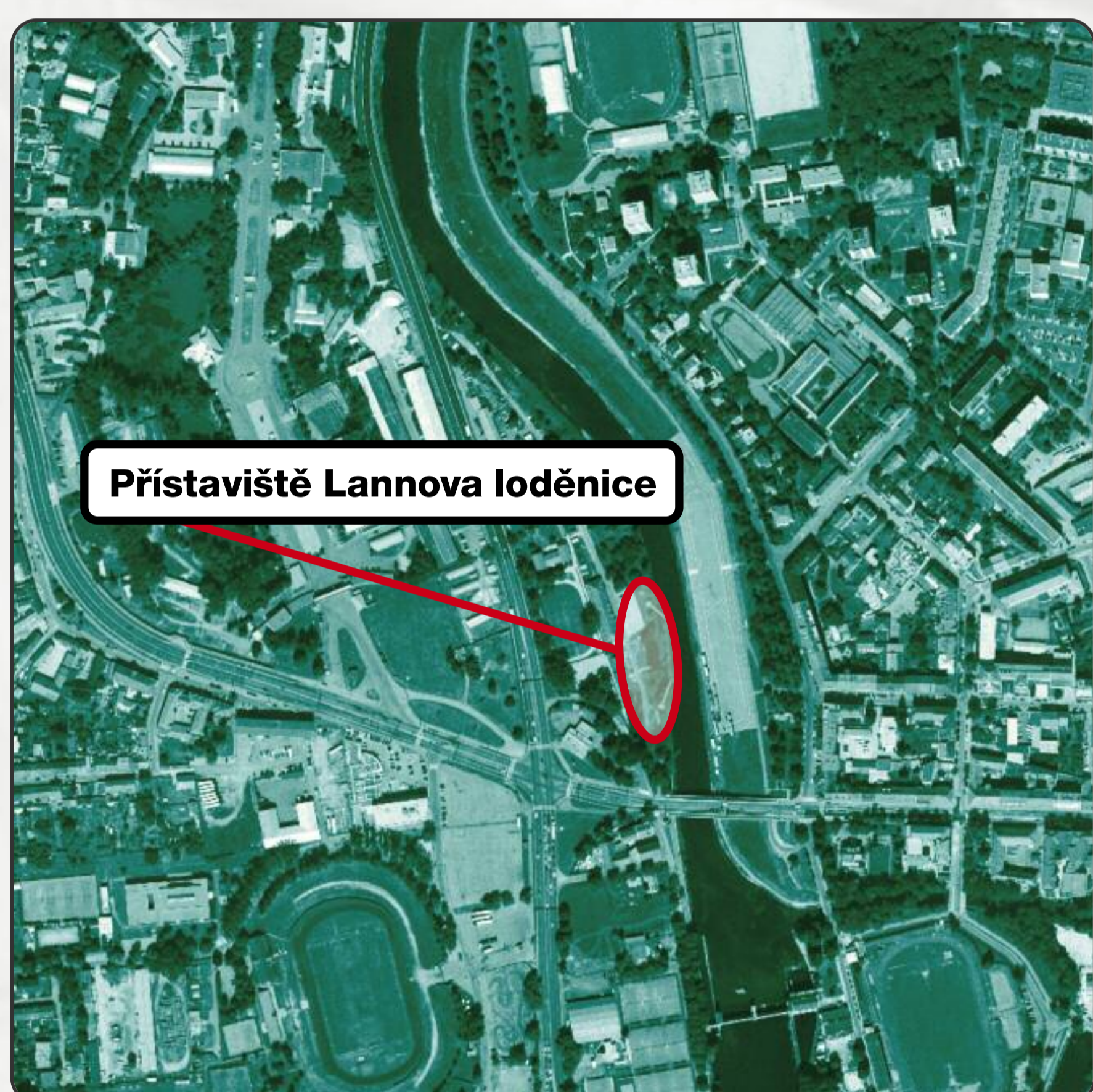
Ředitelství vodních cest ČR, Vinohradská 184, 130 52 Praha 3, www.rvccr.cz

Dodavatel

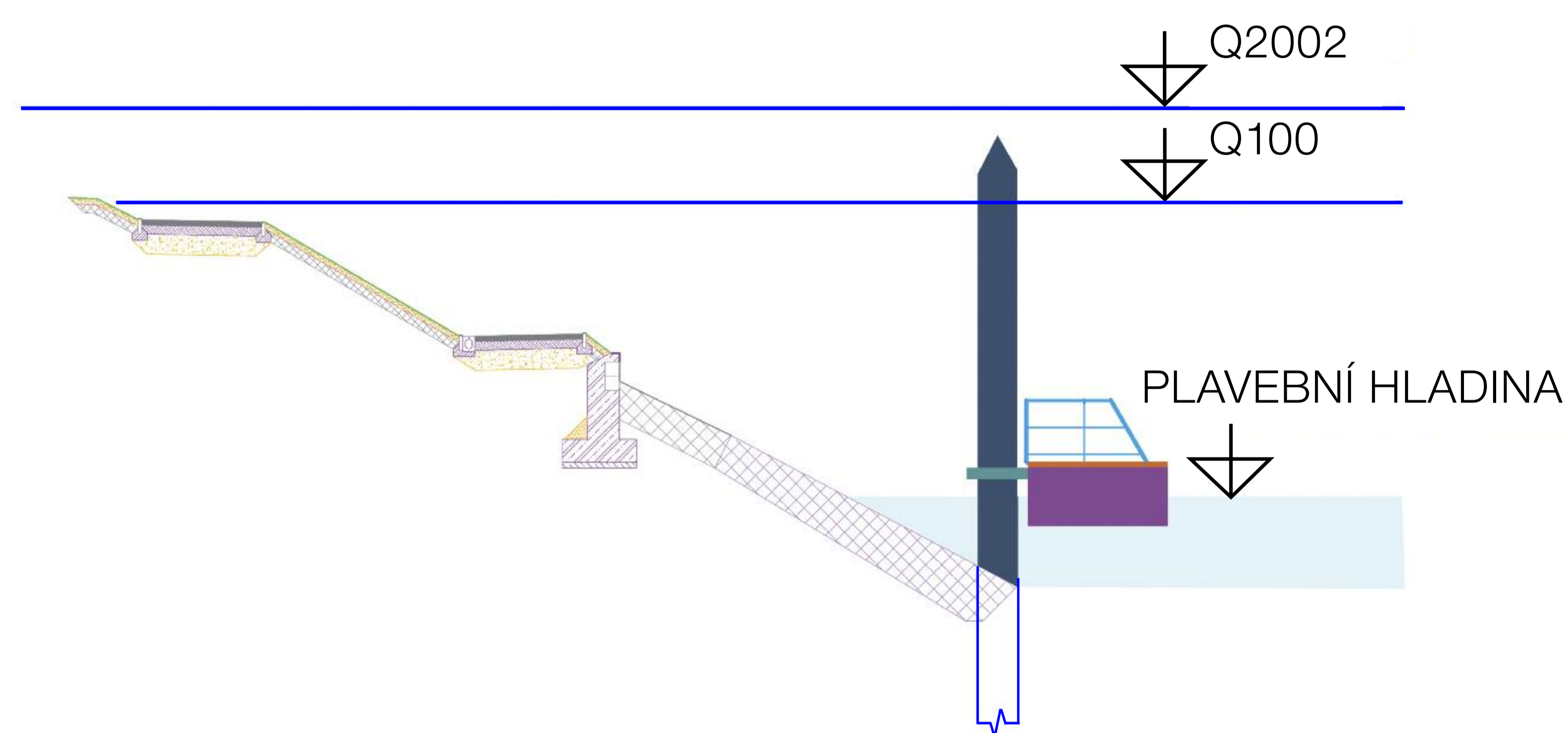
HOCHTIEF CZ a. s., divize Čechy o. z., Okružní 544, 370 04 České Budějovice

Přístaviště Lannova loděnice

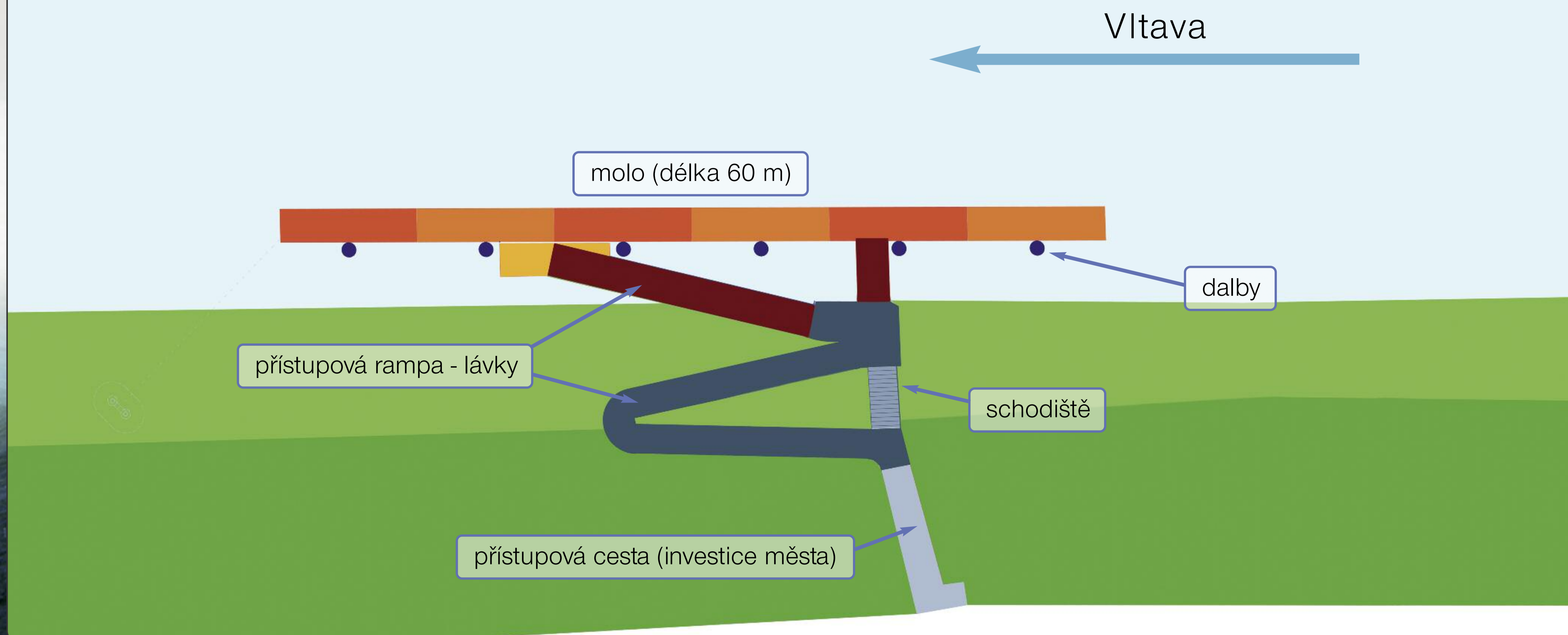
České Budějovice



Lannova loděnice - řez



Lannova loděnice - půdorys



Po vodě - ekologicky, levně a v pohodě



Operační program
Doprava



Evropská unie
Investice do Vaší budoucnosti

Spolufinancováno z Evropského fondu
pro regionální rozvoj



Projekty jsou financovány ze Státního
fondu dopravní infrastruktury.